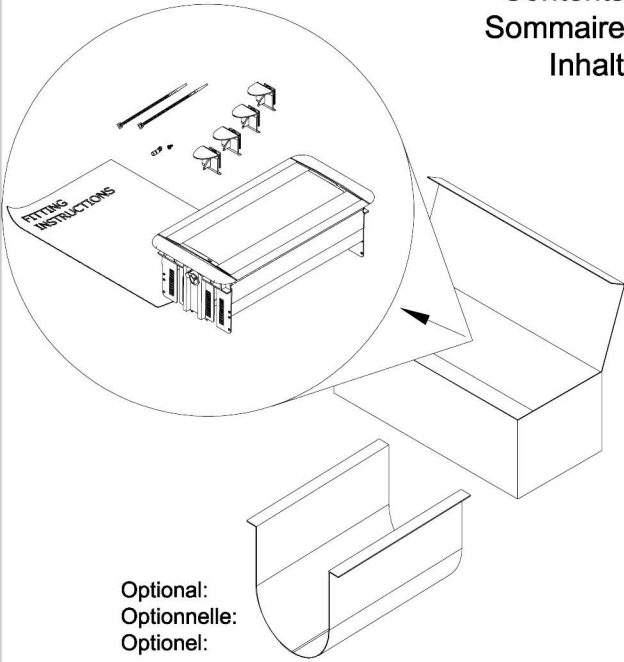


PRISM installation instructions

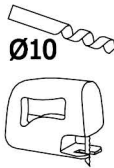
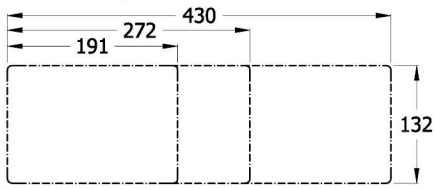
Contents Sommaire Inhalt



Optional:
Optionnelle:
Optionel:

Cutout Dimensions: Format de Découpage: Ausschnitt Maße:

Three standard sizes:
Trois dimensions standard:
Drei standard Länge:



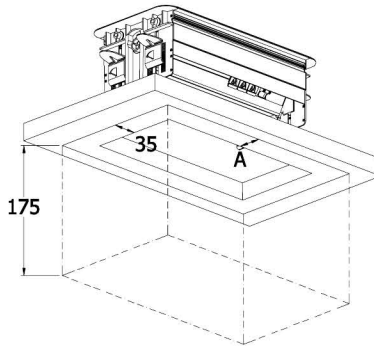
For non-standard sizes please call:

Pour les dimensions différentes, merci de nous appeler:

Für Kundenspezifische Bestückung, bitte wenden Sie sich an:

+44 (0) 1924 367255

Underdesk clearance:
Espace disponible sous plan de travail:
Notwendige tiefe unter der tischplatte:

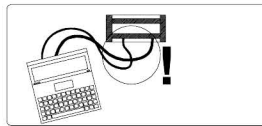


A = 35 mm
A = 60 mm

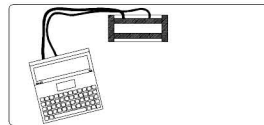
Orientation / Orientation / Orientierung:

Workstation/Plan de travail/Tischplatte:

Consider cable exit direction when unit closed
Considérez la direction de sortie de câble quand l'unité est fermée
Bedenken sie kabelausgang richtung, als einheit geschlossen ist

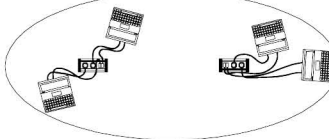


Or / Ou / Oder

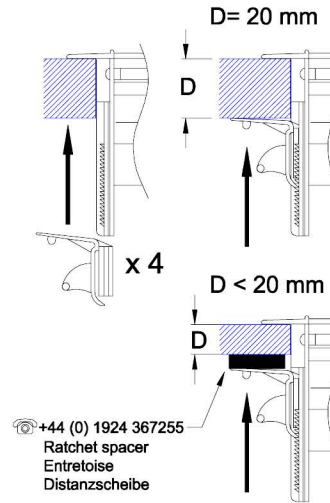


Conference/Conférence/Konferenz:

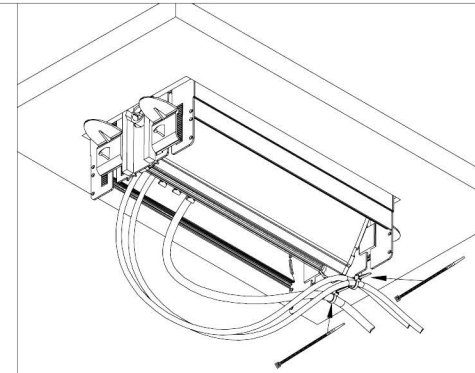
Unit can be accessed from both sides when open
Accès possible à des deux côtés quand l'unité est ouverte
Einheit kann von beiden seiten erreicht werden, wenn geöffnet



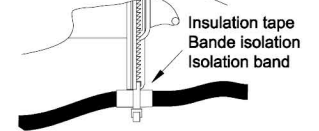
Fixing / Fixation / Befestigung:



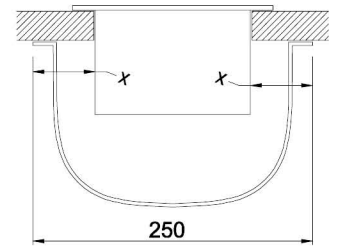
+44 (0) 1924 367255
Ratchet spacer
Entretoise
Distanzscheibe



Grip cables at furthest end from data cable outlets
Saisissez les câbles par la autre extrémité des sorties de câble de données
Greifen sie kabel am weitesten ende von den datenkabelanschlüssen



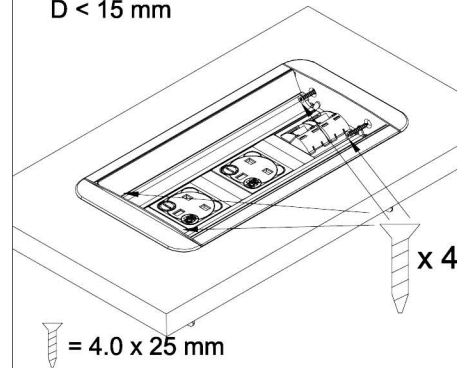
Optional cover:
Couverture optionnelle:
Abdeckung optionel:



X = 59 mm

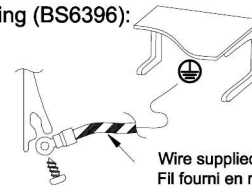
Or / Ou / Oder

D < 15 mm



= 4.0 x 25 mm

Earthing (BS6396):



Wire supplied on request
Fil fourni en requête
Geliefert auf wunsch

Queries / Questions / Fragen:

+44 (0) 1924 367255

